

UQD | UQD.Z

BALL FLOAT LEVEL TRANSMITTER

UQD 型浮球液位变送器

UQD.Z

使用说明书



前言

感谢您选择丹东通博电器（集团）有限公司的产品。

本使用说明书给您提供有关安装、连接和调试以及针对维护、故障排除和贮存方面的重要信息。请在安装调试前仔细阅读并将它作为产品的组成部分保存在仪表的近旁，供随时翻阅。

并可通过 www.ddtop.com 输入版本号下载本说明书。

如未遵照本说明书进行操作，则本仪表所提供的防护可能会被破坏。

商标、版权和限制说明

通博、通博电器、通博泵业、DDTOP、均为公司的注册商标。

本仪表的性能规格自发布之日起生效，如有更改，恕不另行通知。丹东通博电器（集团）有限公司有权在任何时候对本说明书所述的产品进行修改，恕不另行通知。

质保

丹东通博电器（集团）有限公司保证所有刮板流量计自出厂之日起，一年之内无材料和制造工艺方面的缺陷。

在质保期内，如产品出现质量问题而返回，提出的索赔要求经制造厂检验后确定属于质保范围内，则丹东通博电器（集团）有限公司负责免费为买方（或业主）维修或更换。

丹东通博电器（集团）有限公司对因设备使用不当，劳动力索赔、直接或后续损伤以及安装和使用设备所引起的费用概不负责。除了关于丹东通博电器（集团）有限公司某些产品的特殊书面保修证明，丹东通博电器（集团）有限公司不提供任何明示或暗示的质量保证。

质量

丹东通博电器（集团）有限公司通过了 ISO9001 质量体系认证，产品生产的全过程均严格依照质量体系的规定范围执行，对产品和服务质量提供最强有力的保证。

目录

1 安全提示	4
1.1 爆炸可能会导致死亡或严重伤害。	4
1.2 过程泄漏可能导致严重伤害或死亡。	4
1.3 不遵守安全安装准则可能导致死亡或严重受伤。	4
2 产品说明	4
2.1 产品主要结构	4
2.2 工作原理	6
2.3 包装	6
2.4 吊装运输时	6
2.5 仓储	6
3 技术特性	6
3.1 主要性能	6
3.2 主要参数	6
4 外形尺寸示意图	6
5 开箱及检查	8
5.1 开箱验货注意事项	8
5.2 检查内容	9
6 安装	9
6.1 安装工具	9
6.2 安装技术要求	9
6.3 安装操作过程	10
7 调试	12
7.1 电器接线	12
7.2 校准操作过程	12
8 注意事项	16
9 故障分析与排除	17
10 拆卸	17
10.1 警告	17
10.2 废物清除	17
11 产品认证	17

1 安全提示

出于安全的原因, 明确禁止擅自改装或改变产品, 维修或替换只允许使用由制造商指定的配件。

1.1 爆炸可能会导致死亡或严重伤害。

在有爆炸危险的环境中安装设备时, 请务必遵守适用当地、国家和国际标准、规范和规程。应确保按照本安或非易燃现场作业规程安装设备。

1.2 过程泄漏可能导致严重伤害或死亡。

如果过程密封件损坏, 介质可能在连接处发生泄漏。

1.3 不遵守安全安装准则可能导致死亡或严重受伤。

此说明书中所描述的各项操作需由受过专业培训并取得相应资质或终端用户特约的专业人员来完成。

2 产品说明

2.1 产品主要结构-图 1 小转角型浮球液位变送器; -图 2 大转角型浮球液位变送器

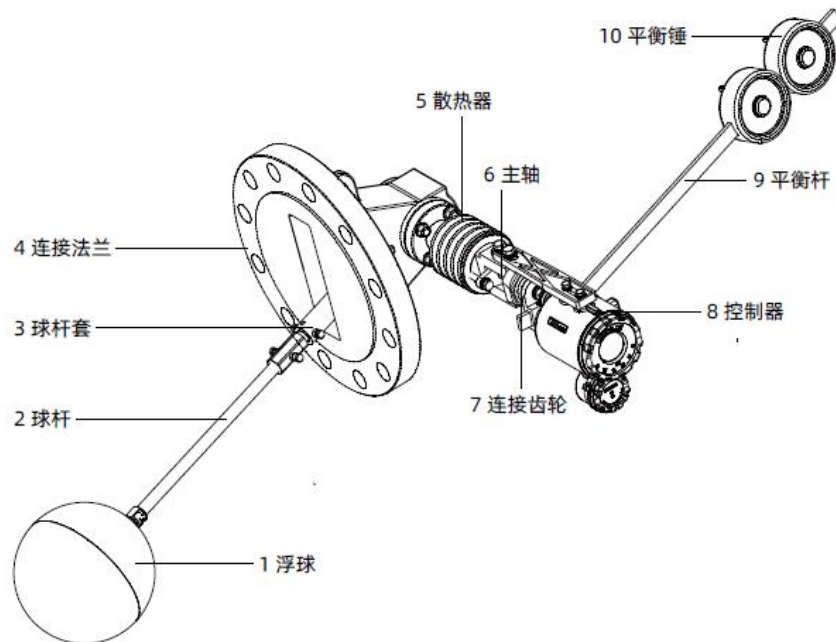


图 1 小转角型浮球液位变送器

1. 浮球-液位测量元件
2. 球杆-连接浮球, 将浮球因为液位变化所产生的上下浮动位移转化为球杆摆动角度, 球杆长度决定液位变送器量程

3. 球杆套-连接球杆与主轴
4. 连接法兰-将液位变送器固定在用户现场装置上
5. 散热器-降低温度，保护控制器
6. 主轴-将摆杆转动角度传递给连接齿轮
7. 连接齿轮-将主轴转动角度传递给控制器
8. 控制器-将浮球位置变化转化为 4~20mA 信号，传递给控制室，并通过指针显示出来
9. 平衡杆-平衡锤通过在杆上位置变化以调整力矩，平衡锤固定在平衡杆上
10. 平衡锤-平衡浮球，球杆，摆臂，摆杆等零件的重力，使浮球处于漂浮状态，尤其量程大，球杆长（球杆重）时作用明显

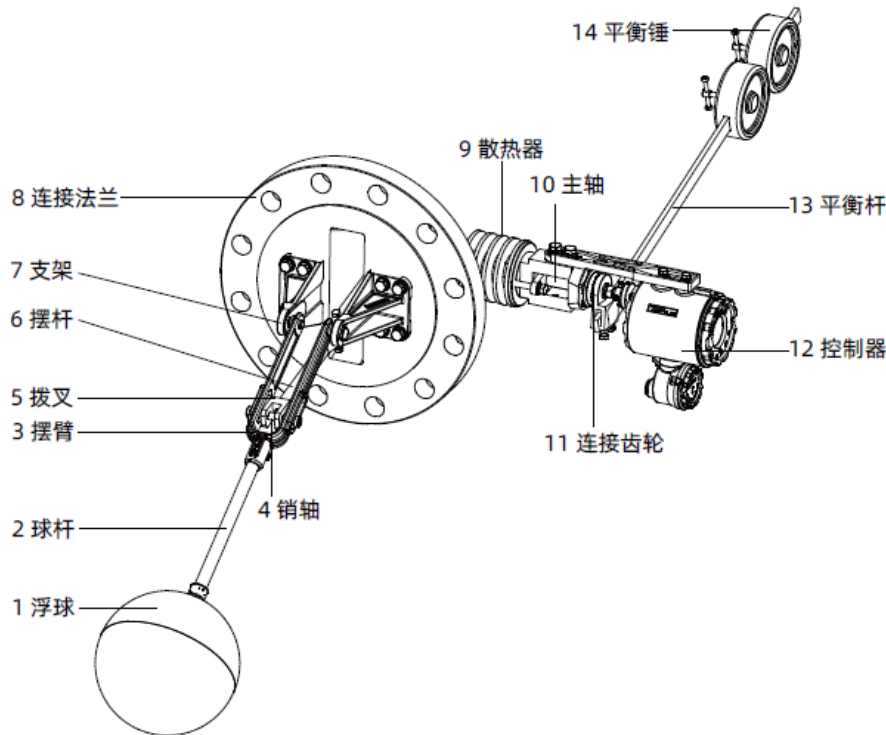


图 2 大转角型浮球液位变送器

1. 浮球-液位测量元件
2. 球杆-连接浮球，将浮球因为液位变化所产生的上下浮动位移转化为球杆摆动角度，球杆长度决定液位变送器量程
3. 摆臂-球杆固定在摆臂上，摆臂随球杆摆动，有滑道，销轴在滑道内滑动
4. 销轴-连接摆杆与摆臂，在摆臂滑道内滑动
5. 拨叉-焊接在摆杆顶端，与销轴连接
6. 摆杆-与摆臂连接后，将球杆摆动角度传递给主轴
7. 支架-支撑摆臂，并保证摆臂在量程范围内转动良好
8. 连接法兰-将液位变送器固定在用户现场装置上
9. 散热器-降低温度，保护控制器
10. 主轴-将摆杆转动角度传递给连接齿轮
11. 连接齿轮-将主轴转动角度传递给控制器
12. 控制器-将浮球位置变化转化为 4~20mA 信号，传递给控制室，并通过指针显示出来
13. 平衡杆-平衡锤通过在杆上位置变化以调整力矩，平衡锤固定在平衡杆上
14. 平衡锤-平衡浮球，球杆，摆臂，摆杆等零件的重力，使浮球处于漂浮状态，尤其量程大，球杆长（球杆重）时作用明显

2.2 工作原理

UQD.Z 型智能浮球液位变送器是模拟、数字与微处理器相结合的产品，当液位改变时，浮球的位置发生相应的变化，带动主轴转动，主轴与表头角位移传感器输出轴相连接，角位移传感器将浮球随液位的变化转换成相应的电信号，该变送器将模拟电压信号转换成 4 ~ 20mA 两线制电流输出信号，并且加载了 HART 协议通讯。

2.3 包装

请将包装废物送到专门的回收机构。

2.4 吊装运输时

请选用质量合格的吊装设备及吊装绑带，并注意安全。

2.5 仓储

贮存温度 -20°C ~ 40°C

贮存湿度 ≤ 40%

3 技术特性

3.1 主要性能

3.1.1 已通过防爆认证：

通过 NEPSI 认证

本安型 Ex ia II CT1~CT6 Ga

隔爆型 Exd II CT1~T6 Gb。

3.1.2 产品执行标准

Q/AMM 001 浮球液位变送器。

3.2 主要参数

3.2.1 电源电压：24V DC；

3.2.2 输出信号：4~20mA DC 叠加 HART 通信

4 外形尺寸示意图

图 3 小转角型浮球液位变送器

图 4 大转角型浮球液位变送器

若订货时要求为特殊尺寸，以实际尺寸为准。

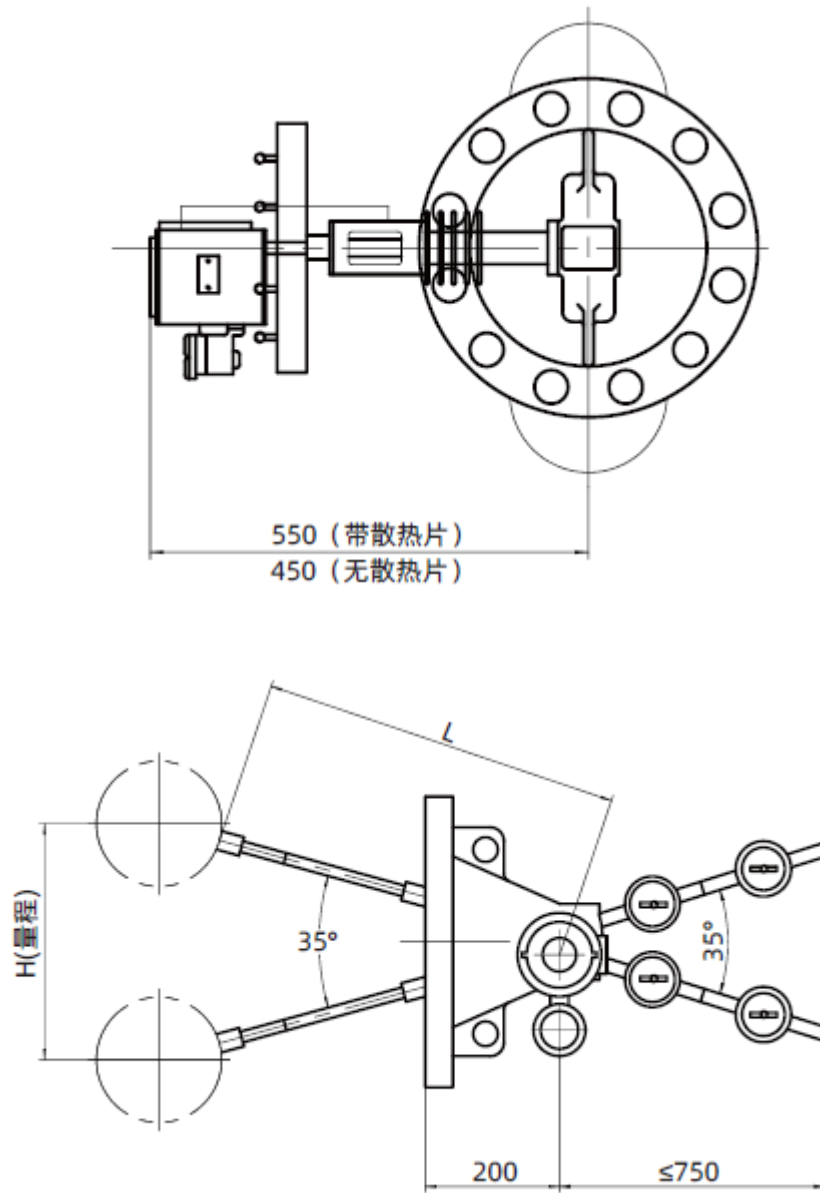


图 3 小转角型浮球液位变送器

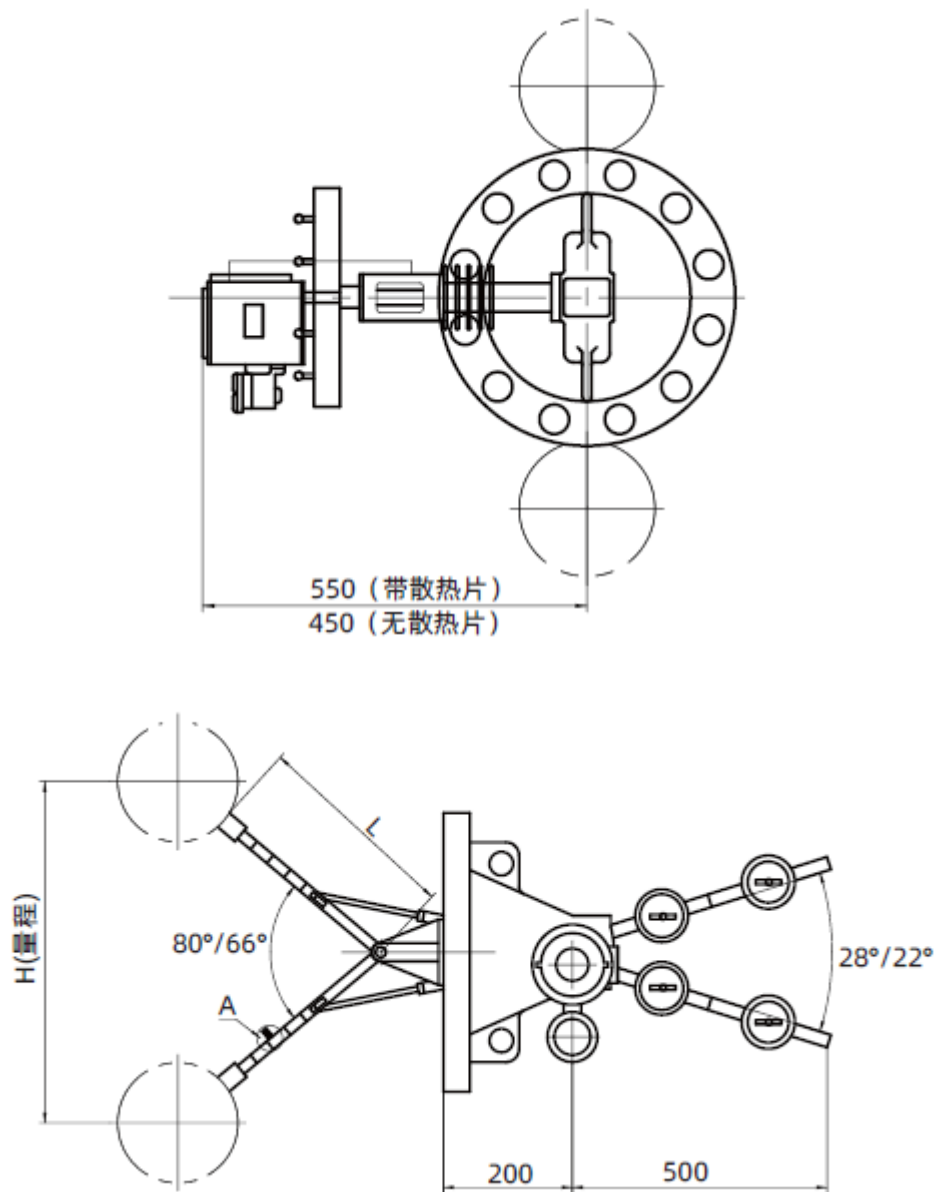


图 4 大转角型浮球液位变送器

5 开箱及检查

5.1 开箱验货注意事项

5.1.1 对照产品铭牌(图 5)与供货清单信息是否一致。

电动浮球液位变送器
UQD.Z-型

防爆标志	<input checked="" type="checkbox"/> Ex ia II CT1~T6 Ga
	<input checked="" type="checkbox"/> Ex d II CT1~T6 Gb
电源电压	24V DC
输出信号	(4~20)mA+Hart
负载电阻	≤600Ω
环境温度	(-30~70)°C
防护等级	IP66
精度等级	
工位号	
出厂日期	
出厂编号	

丹东通博电器(集团)有限公司



图 5 产品铭牌

5.1.2 对照装箱清单，检查各零件数量，材质是否正确。

5.2 检查内容

检查仪表外观是否有缺陷，损坏等异常情况

6 安装

6.1 安装工具

适用于过程连接件的扳手、法兰垫片和法兰螺栓

6.2 安装技术要求

在安装前，首先应根据变送器的结构特点并考虑到日后操作、观察、检修的方便来确定变送器的安装方向，如图 6 所示。

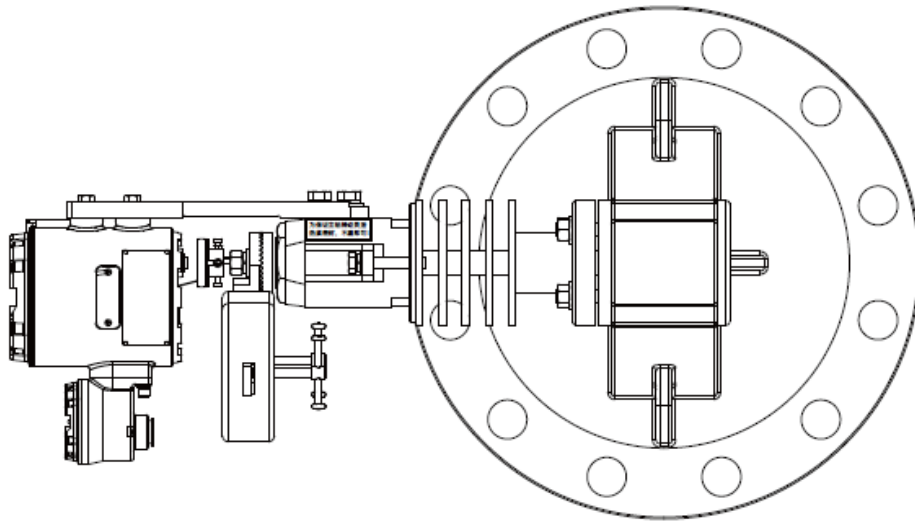


图 6 安装要求

6.3 安装操作过程

6.3.1 首先将浮球和球杆旋紧后焊牢。对于小转角浮球的球杆安装操作是，将球杆旋入球杆套端部的连接杆内螺孔，应注意将连接杆两侧的顶丝拧紧在球杆上的环形凹槽内，再把顶丝上的锁紧螺母拧紧。

6.3.2 对于 91 型大转角浮球的安装，将球杆旋于摆臂前端的螺纹孔内，将顶丝顶进球杆端部的环形凹槽内拧紧，如图 7 所示。

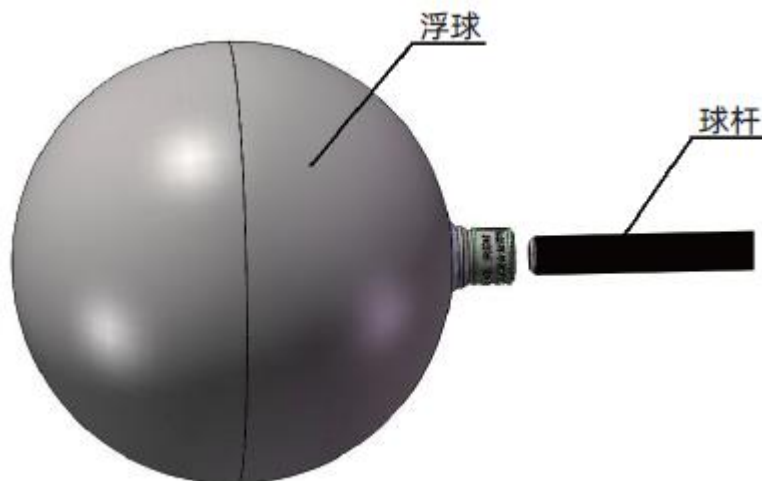


图 7 浮球安装

※ 如果现场使用条件恶劣，建议用户把顶丝和锁紧螺母都焊在联接件上，或直接把球杆焊在联接件上。

6.3.3 变送器表头是通过连接板与散热器连接的，安装时，将主轴头插入变送器表头的连轴器孔内，并且不应使连轴器产生较明显的扭曲现象。变送器的表头可在左侧或右侧安装，安装者正对浮球安装接口，若变送器在安装者的左手侧，则应将表头后端指针旋至“左 0”处；若变送器在安装者的右

手侧，则将表头后端指针旋到“右 0”处，再将浮球移到最低测量位置时将连轴器与主轴的紧定螺钉紧固，如图 8 所示。

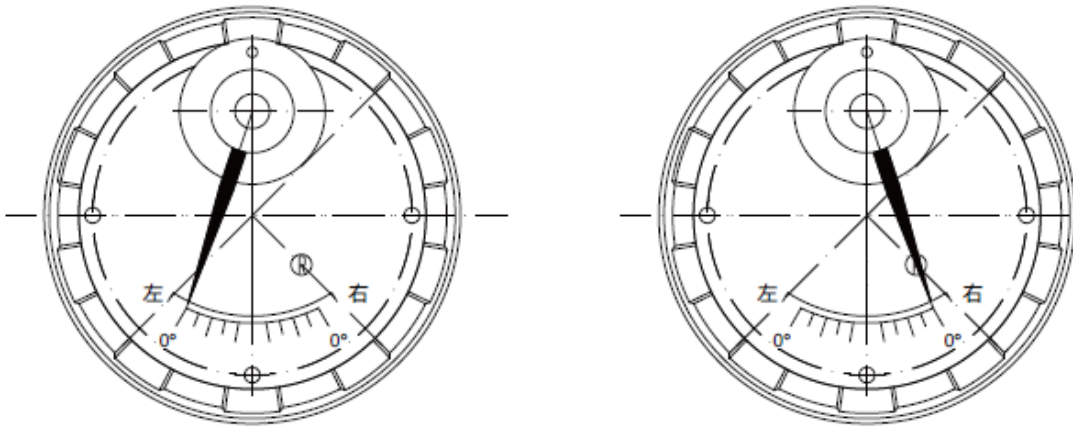


图 8 变送器表头安装

6.3.4 将平衡杆(机构)装入牙嵌结合子的方孔内，旋紧顶丝固定平衡杆，松开轴头螺母，调整牙嵌结合子使平衡杆与球杆在同一平面内，将轴头螺母旋紧，移动平衡锤的位置，调至平衡的最佳状态，固定平衡锤。对不同密度的液体，由于浮球所受的浮力不同，可通过调整平衡锤在平衡杆上的位置，来达到测量目的，如图 9 所示。

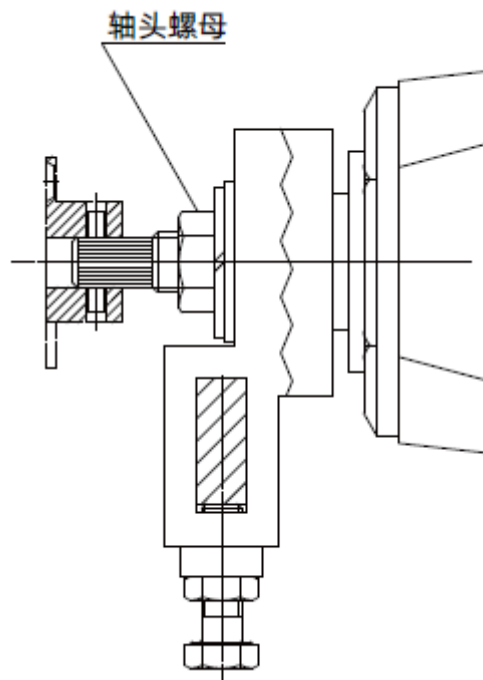


图 9 平衡杆安装

6.3.5 浮球的密封填料环在出厂时经打压预紧，待安装试压时，当介质的压力和温度升上，再拧紧填料环上的压盖螺栓，在拧紧的同时，还要压一下重锤杆，使主轴转一下，看是否还转动灵活，直至不泄漏为止，如图 10 所示。

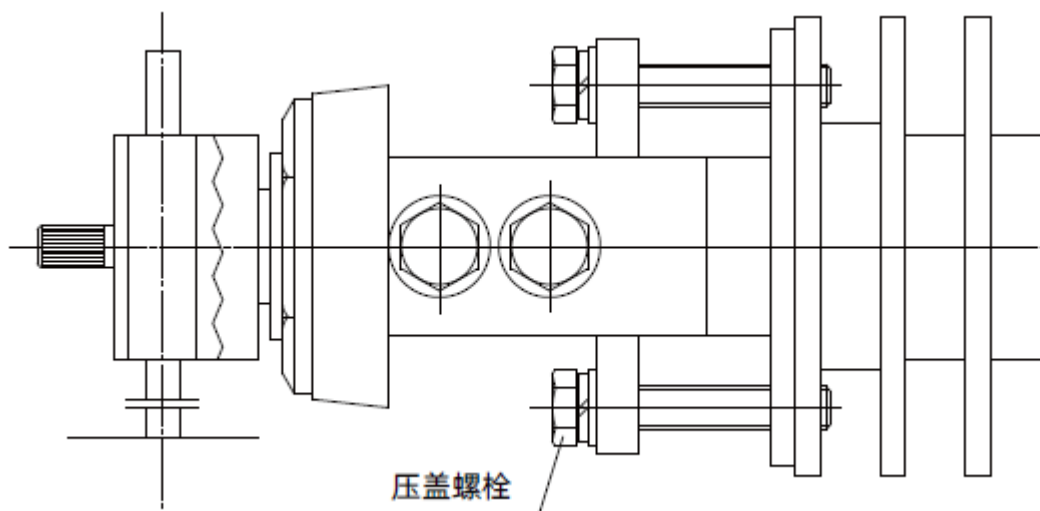


图 10 浮球密封

7 调试

7.1 电器接线

旋开仪表前盖，将传输导线经引入装置引入到变送器表头内（注意引线时不要将表内连线碰断），将导线的正负极固定在标有“+”与“-”符号的位置上（见图 11）。但注意不要接错极性，经检查无误后方可通电。

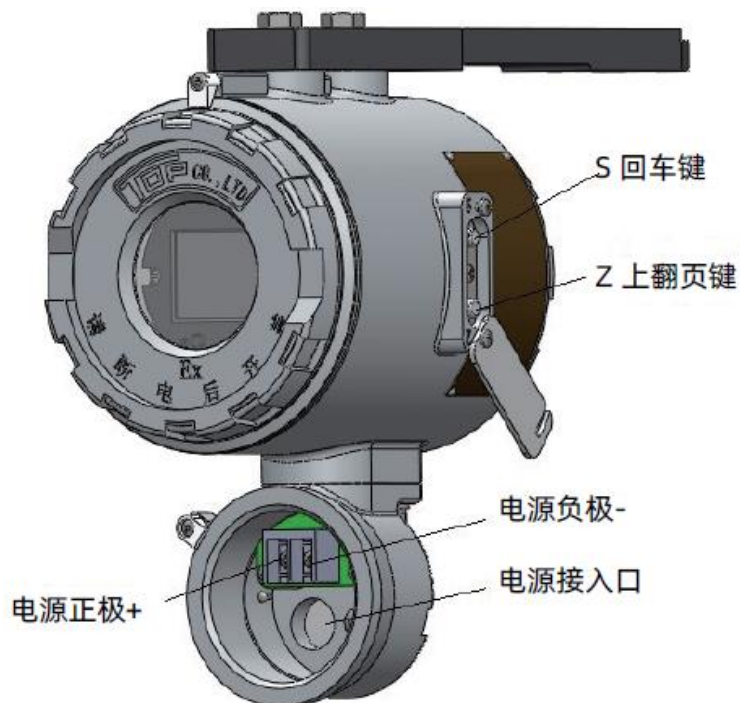


图 11 电器接线

7.2 校准操作过程

本节主要介绍如何利用仪表自带的 3 个本地按键 (回车键“↵”), (上翻键“↑”), (下翻键“↓”), 结合液晶显示对表内参数进行组态。

7.2.1 LCD 显示功能概述

满屏信息见图 7-1。LCD 液晶屏可以显示的变量包括电流 (图 7-2)、百分比 (图 7-3) 和主变量 (图 7-4), 可以设置显示单一变量, 也可以设置百分比和主变量循环显示, 且小数部分的有效位是可以设定的 (0、1、2、3、4 位小数)。显示方式过 475 组态软件或按键设置, 若设置百分比和主变量循环显示, 则 LCD 以 3 秒为周期, 交替显示这两种变量。

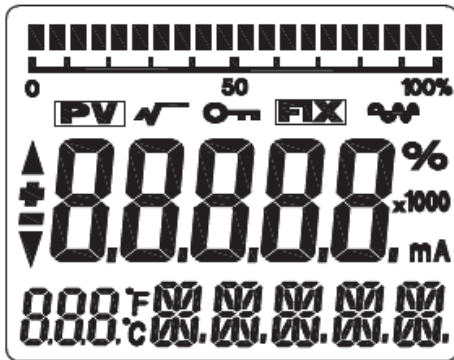


图 7-1 LCD 的满屏显示图

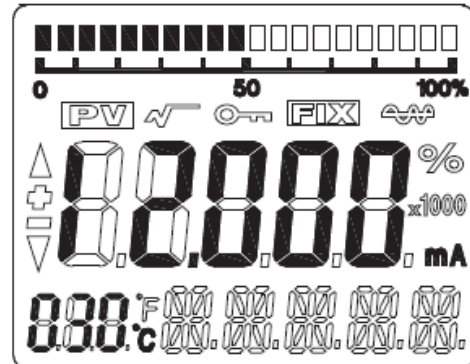


图 7-2 电流显示

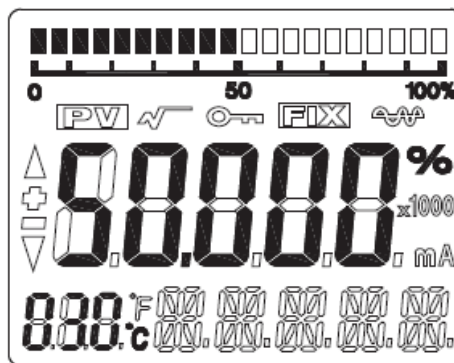


图 7-3 LCD 百分比显示图

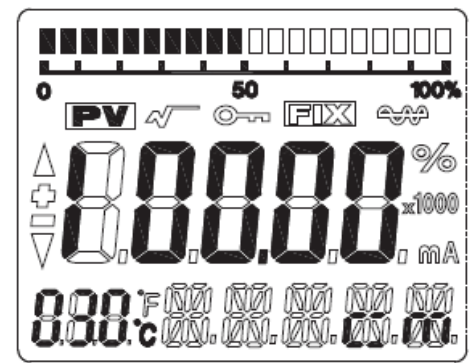


图 7-4 主变量显示

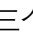
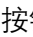
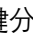
7.2.2 LCD 显示符号说明


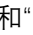
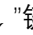
- ①若处于在 HART 通讯状态, LCD 液晶屏右角的符号  闪烁显示。
- ②若处于开方输出, LCD 显示  。
- ③若设置固定输出电流, LCD 显示 **FIX** 。

④若启动写保护，LCD 显示 。

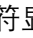
⑤LCD 左下角的三个“888”显示位显示电子模块的温度以及组态时的菜单号。

7.2.3 按键功能说明

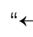
液晶面板总共有三个按键，这三个按键分别是，回车键“”、下翻键“”、上翻键“”。

- “”和“”键用于提示数据位的增减以及小数点移位；
- “”键用于进入提示数据设置界面和数据保存。

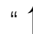
7.2.4 参数组态方法说明


长按“”当左下角的“888”字符显示 1~17 时，表明变送器处于菜单旋转的现场组态模式，此时可以通过按键输入初始码、修改参数、仪表校准或者进行迁移。

数据设置过程利用：

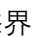
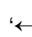
“”键用于选中待编辑的数字位和小数点以及最后的确认保存。

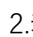
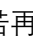
(闪烁为选中状态)

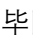
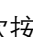
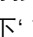
“”键用于闪烁数字位递增从 0-9 循环和向右移动小数点。

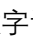
“”键用于闪烁数字位递减从 9-0 循环和向左移动小数点。

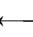


设置过程如下：

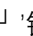
1. 长按下“”键进入数据组态界面，此时左下角显示‘01’，数据行显示‘00005’。再次按下“”键时符号位开始闪烁，表示可修改符号位。

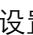
2. 若再按下“”键或“”，可以切换数据的正负号。

3. 再按下“”键，符号选择完毕同时第一位数字位开始闪烁，表示可修改，长时间按或连续多次按下“”键或“”，设置数字在 0~9 之间循环。

4. 再次按下“”键，第一位数字设定完成同时可依次设置第二位到第五位数字，设置方法与第一位完全相同。

5. 设置完第五位数字后，按下“”键，开始设置小数点。小数点同时开始闪烁，表示可以设置小数点，此时按“”键或“”，小数点位置右移或者左移循环切换。

6. 小数点设置完成后，按下“”键，左侧上下箭头点亮，表示保存设置。

7. 再按下“”键，可重新开始设置数据。

7.2.5 按键功能码速查表

现场使用按键组态时，LCD 左下角两个“888”显示位字符表示当前设置菜单号码，也就是当前按键所执行的设置功能。其对应关系为：

左下角“888”显示位显示	设置变量
0 或空	正常显示
1	格式化
2	设置单位
3	设置量程下限 LRV
4	设置量程上限 URV
5	设置阻尼时间
8	密度（待用）
9	任意点迁移输入补偿值，补偿值=P 实测-P 预输出
11	LRV 校准

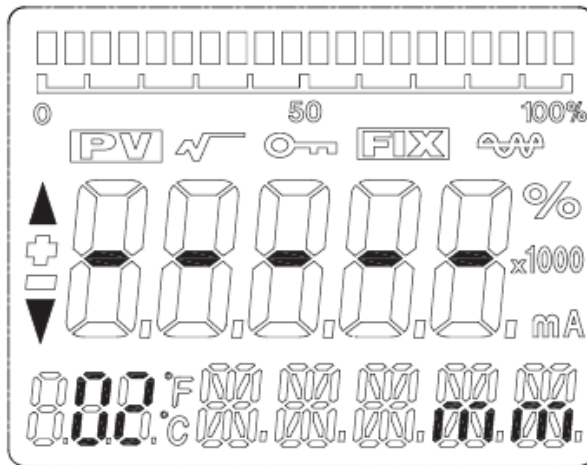
12	URV 校准
17	查看传感器值

按 7.2.4 数据设置方法”中所述可完成仪表校准，量程上下限和阻尼设置。

7.2.6 单位设置

可以设置的单位有：m、cm、mm、feet、inch。

- ① 长按“←”键进入组态模式（首先显示 1 号菜单，左侧上下箭头点亮）
- ② 按下“↑”键，将菜单切换到 2 号，同时右下角显示当前的单位符号



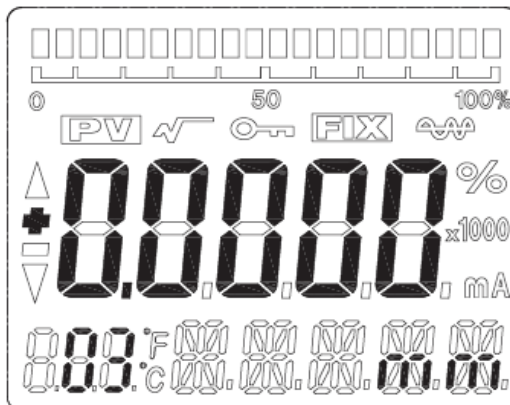
单位设置

- ③ 再按下“←”键，单位开始闪烁单位，此时按下“↑”键或“↓”切换到想要设置的单位。
- ④ 再按下“←”键，单位设定完成同时左侧上下箭头点亮

7.2.7 量程设置

设置量程下限 LRV

- ① 长按“←”键进入组态模式（首先显示 1 号菜单，左侧上下箭头点亮）
- ② 按下“↑”键，将菜单切换到 3 号，同时液晶显示当前的 LRV 值



量程设置

③ 再按下“←|”键，符号开始闪烁，此时按下‘↑’键或‘↓’切换到想要设置的正负号。

④ 再按下“←|”键符号设定完成同时开始设定量程最高位，此时按下‘↑’键或‘↓’进行当前闪烁数字位的递增或递减设定并按下“←|”键确认，依次设定其它的数字位和小数点，当左侧上下箭头点亮时该菜单项目设置完成。

设置量程上限 URV

将菜单切换到 4 号，同时液晶显示当前的 URV 值，再重复 7.2.7 中的③，④步骤进行设定。

7.2.8 阻尼设置

将菜单切换到 5 号，同时液晶显示当前的阻尼值，再重复 7.2.7 中的③，④步骤进行设定直至完成。

7.2.9 两点校准

LRV 校准

① 首先将 PV 值调节到零点位置（浮球杆拨动到零点）

② 将菜单切换到 11 号，同时液晶显示当前的校准位置值，再重复 7.2.7 中的③④输入零点值进行零点位置校准。

③ 按下“←|”键直至左侧上下箭头点亮零点位置校准完成

URV 校准

① 首先将 PV 值调节到满度位置（浮球杆拨动到满度）

② 将菜单切换到 12 号，同时液晶显示当前的校准位置值，再重复 7.2.7 中的③④输入满度值进行满度位置校准

③ 按下“←|”键直至左侧上下箭头点亮满度位置校准完成

7.2.10 任一点迁移

‘9’号菜单可以实现任一点迁移功能。用户可将当前的 PV 值迁移到量程范围内的任一点。（输入补偿值）设置过程如下：

① 长按“←|”键进入组态模式（首先显示 1 号菜单，左侧上下箭头点亮）

② 按下“↑”键，将菜单切换到‘9’号，同时液晶显示当前的 PV 补偿值

③ 再按下“←|”键，符号开始闪烁，此时按下‘↑’键或‘↓’切换到想要设置的正负号。

④ 再按下“←|”键符号设定完成，同时待设定参数最高位开始闪烁，此时按下‘↑’键或‘↓’进行当前闪烁数字位的递增或递减，按“←|”键确认并开始下一位数字设定，依次设定其它的数字位和小数点，当左侧上下箭头点亮时该菜单功能设置完成。

补偿值计算方法：

补偿值=PV 实测-PV 预输出

注意：按键组态过程不会自动退出，需手动退出按键组态。方法是在切换菜单状态下连续按下‘↑’键或‘↓’键菜单会递增或递减，当菜单大于 17 号或者小于 1 号时退出按键组态状态而进入正常的输出模式。

8 注意事项

8.1 用户在正常使用中，切勿打开显示表外壳。

8.2 维修时，应先切断电源，再把浮球液位变送器表头浮球大散热器上从拆下。

- 8.3 松开表头上端子盒盖组件中的固定螺钉使盖子从端子盒旋开。
- 8.4 在表头拆装过程中，应注意避免隔爆产品的防爆螺纹面损伤。
- 8.5 环境温度不要超过 80℃，以免损坏电子部件。
- 8.6 调试结束后拧紧显示器与电源盖，防止仪表进水受潮。

9 故障分析与排除

故障现象	故障原因	故障排除方法
指示不随液面变化板动 平衡杆感觉沉重	1. 由开工后介质温度升高导致密封填料膨胀抱住主轴。 2. 平衡没调好。	1. 调整散热器后的两个方向螺栓,同时转动平衡杆调节到松紧适合为止。 注意：不要松动过大以免泄漏。 2. 重新调整平衡锤的位置达到平衡。
有泄漏现象	用过一段时间后密封填料与主轴摩擦产生间隙。	调整散热器后的两个螺栓同时转动平衡杆调节到松紧适合为止 注意：不要太紧，以免主轴被抱死
调不出来	表头输出与浮球不在同一方向，调反了。	重新将浮球降至最小液位，按照说明书重新设置，并调试
显示CURFL	环路电流故障	1.接地是否可靠 2.重新标定 3.仪表电路功能损坏
显示 CCSFL	传感器激励故障	传感器开路或电路板故障

10 拆卸

10.1 警告

在拆卸前应注意危险的过程条件,如:容器内的压力、高温、腐蚀性的或有毒的介质等。请参照 6.3 安装操作过程及 7.1 电气接线章节中的说明，以操作步骤相反的顺序拆除完成各部件。

10.2 废物清除

废物处理请按各地区现行准则执行。

11 产品认证

产品认证		
认证	证书编号	认证范围/描述
计量器具型式 批准证书	 10F212-21	



通博电器(集团)有限公司

DDTOP ELECTRONICS INSTRUMENT (GROUP) CO.,LTD



地址 **ADD** / 丹东市振兴区黄海大街 10 号

邮编 **P.C.** / 118000 **E-mail** / top@ddtop.com

销售服务电话 / 0415-6227346

免费服务热线 / 400-66-36524